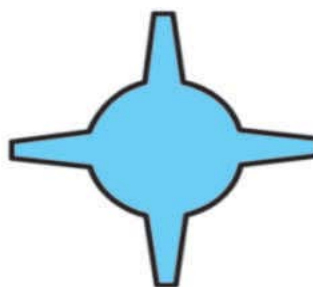
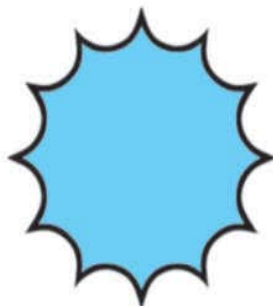
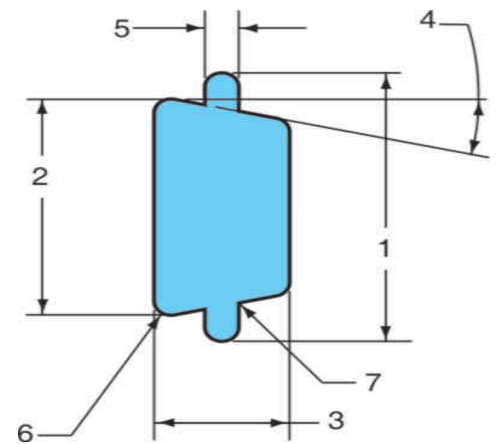
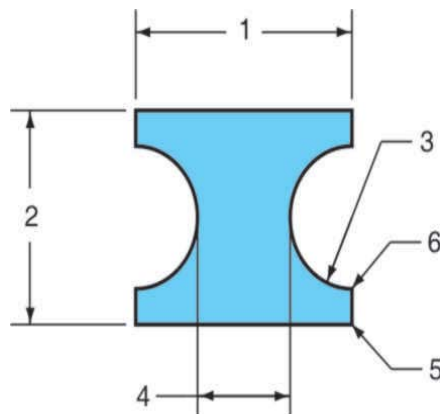
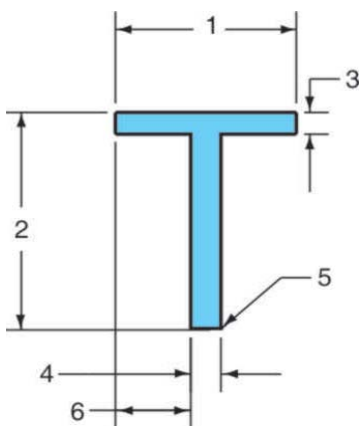
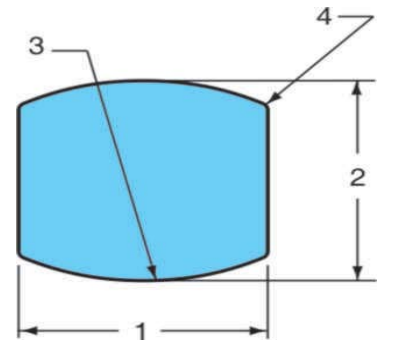


Podemos suministrarles cualquier forma especial con los **mejores plazos de entrega** del mercado consulte con nuestra oficina de ventas para obtener un precio y plazo de entrega de forma inmediata.



Para más información contacte con la oficina de ventas de

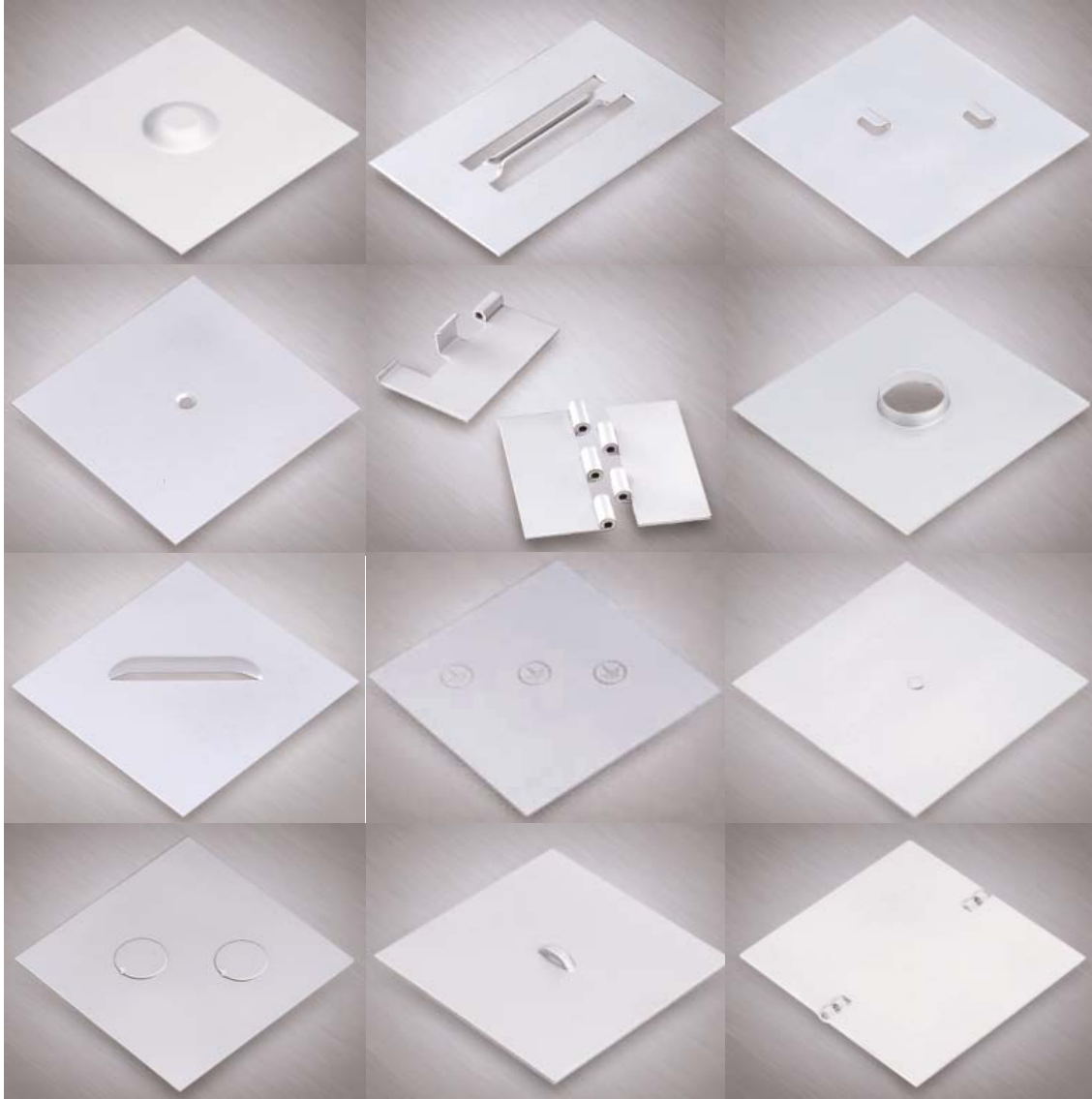
Sheet Metal Systems

telf. +34 91 301 10 18 fax.+ 34 913012124

e-mail [smsmetal@sheetmetalsystems.es](mailto:smsmetal@sheetmetalsystems.es)

## HERRAMIENTAS ESPECIALES

Disponemos de una **amplia gama de herramientas especiales** diseñadas, desarrolladas y probadas para darle una rápida respuesta a cualquiera que sea su necesidad.



9

Consúltenos, en nuestro departamento técnico  
**estudiamos y desarrollamos cualquier herramienta especial  
y aplicación que pueda necesitar.**

*Para más información contacte con la oficina de ventas de*

**S**heet **M**etal **S**ystems

telf. +34 91 301 10 18 fax.+ 34 913012124

e-mail [smsmetal@sheetmetalsystems.es](mailto:smsmetal@sheetmetalsystems.es)